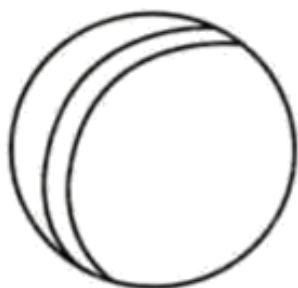


# ИГРУШКИ



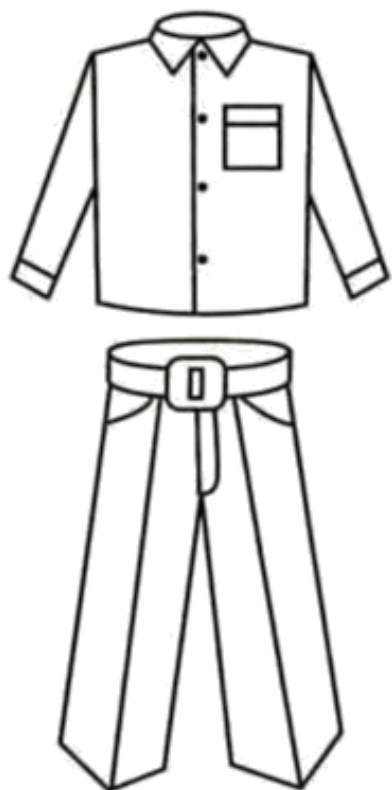
Какие ещё игрушки ты знаешь? Назови.

# ПОСУДА



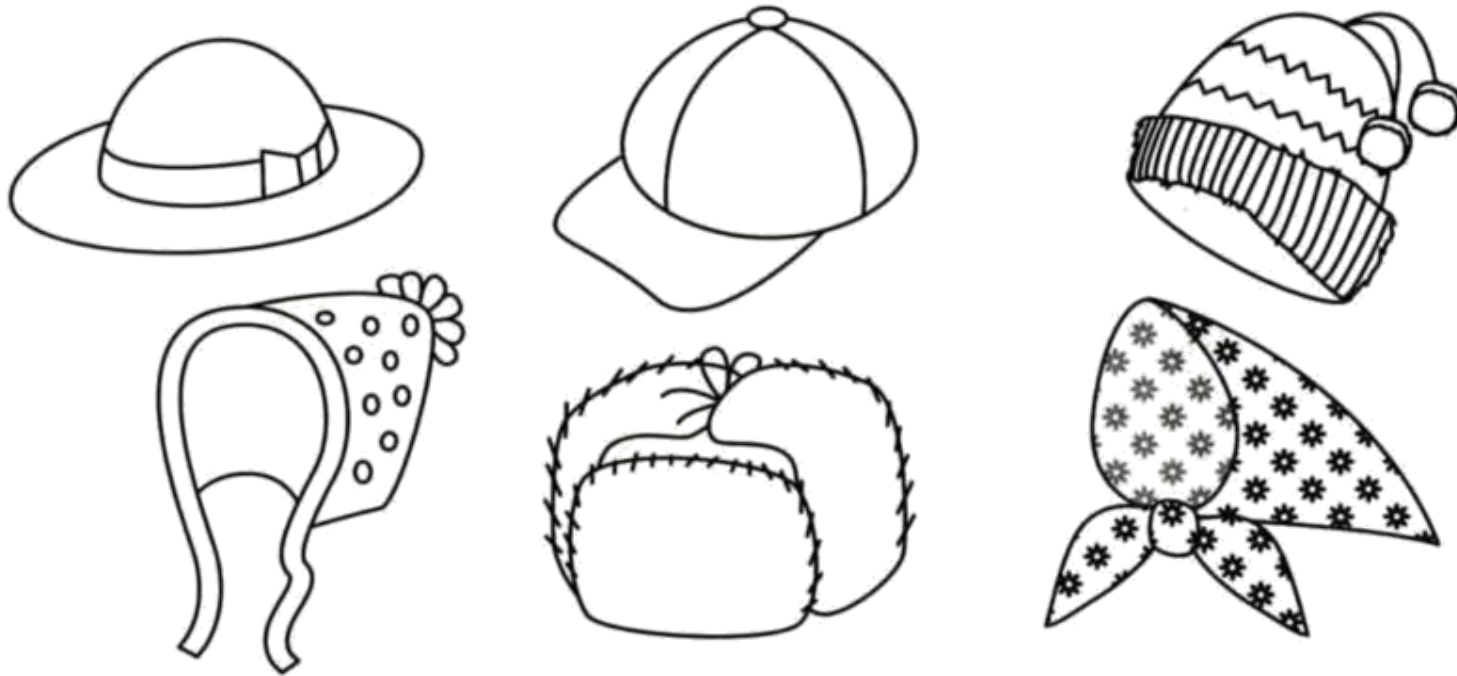
Какую ещё посуду ты знаешь? Назови.

# ОДЕЖДА



Какую ещё одежду ты знаешь? Назови.

# ГОЛОВНЫЕ УБОРЫ



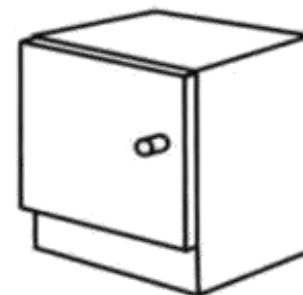
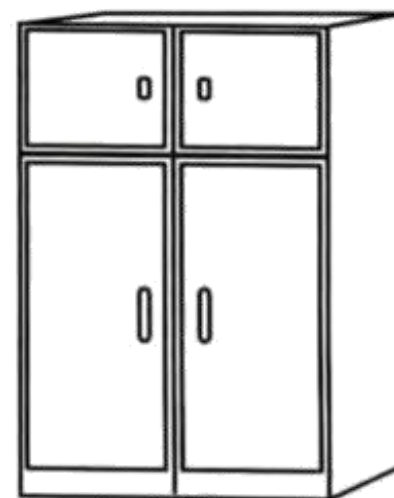
Какие головные уборы ты еще знаешь? Назови.

# ОБУВЬ



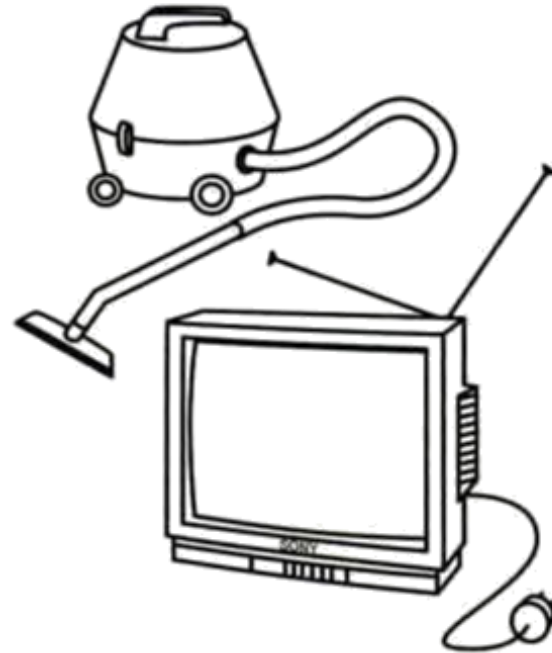
Какую ещё обувь ты знаешь? Назови.

# МЕБЕЛЬ



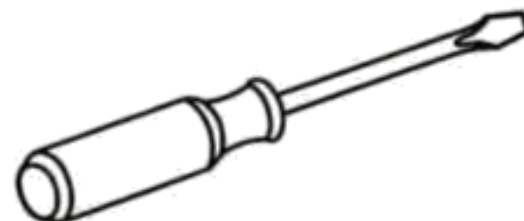
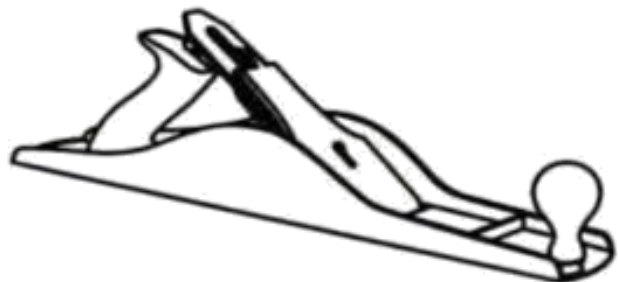
Какую ещё мебель ты знаешь? Назови.

# ЭЛЕКТРОПРИБОРЫ



Какие ещё электроприборы ты знаешь?  
Назови.

# ИНСТРУМЕНТЫ



Какие ещё инструменты ты знаешь? Назови.

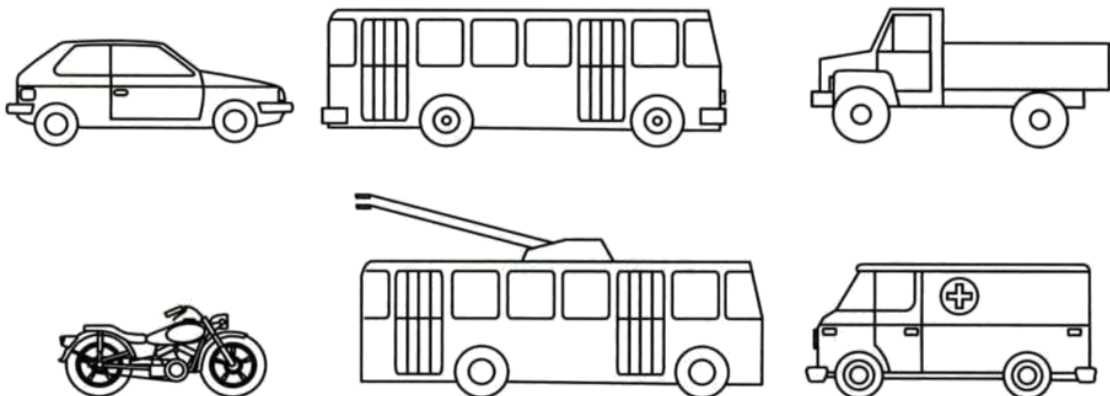


# СПОРТИВНЫЕ ПРИНАДЛЕЖНОСТИ

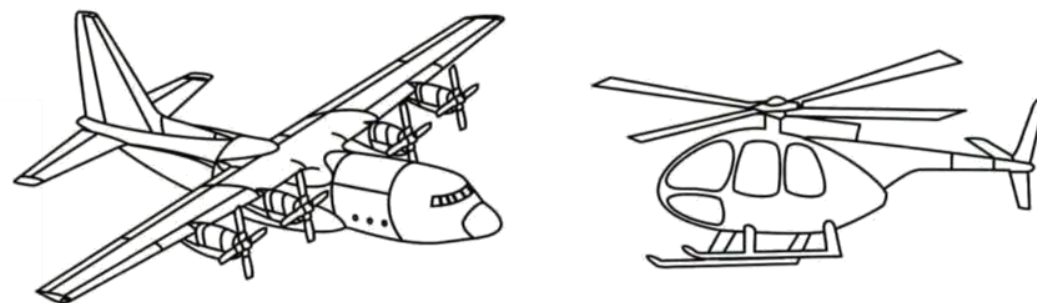


Какие ещё спортивные принадлежности ты знаешь? Назови.

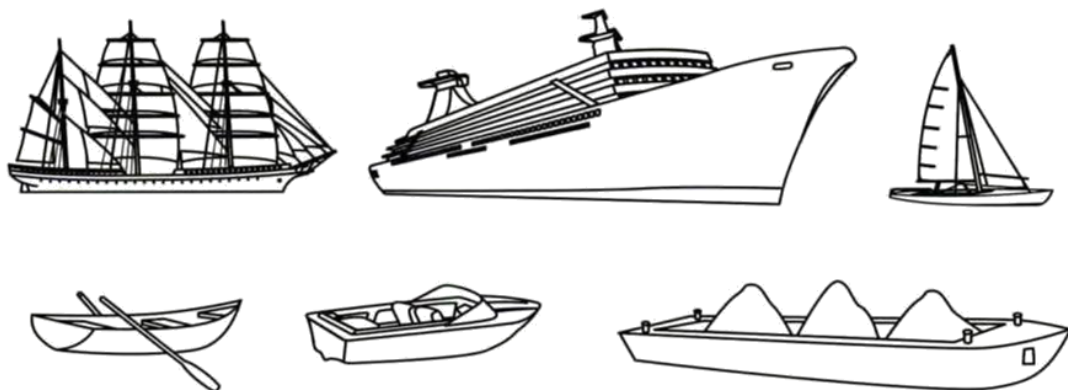
# НАЗЕМНЫЙ ТРАНСПОРТ



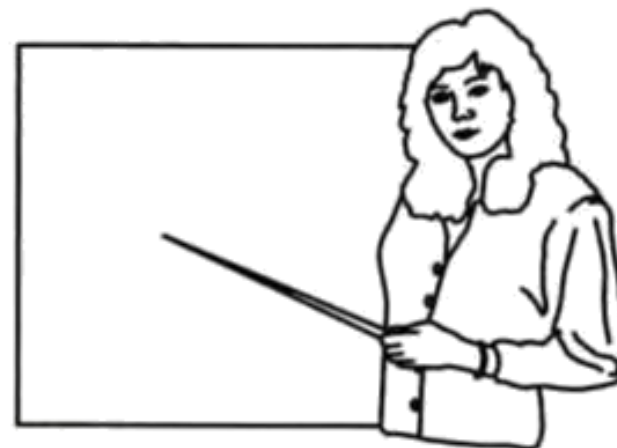
# ВОЗДУШНЫЙ ТРАНСПОРТ



# ВОДНЫЙ ТРАНСПОРТ

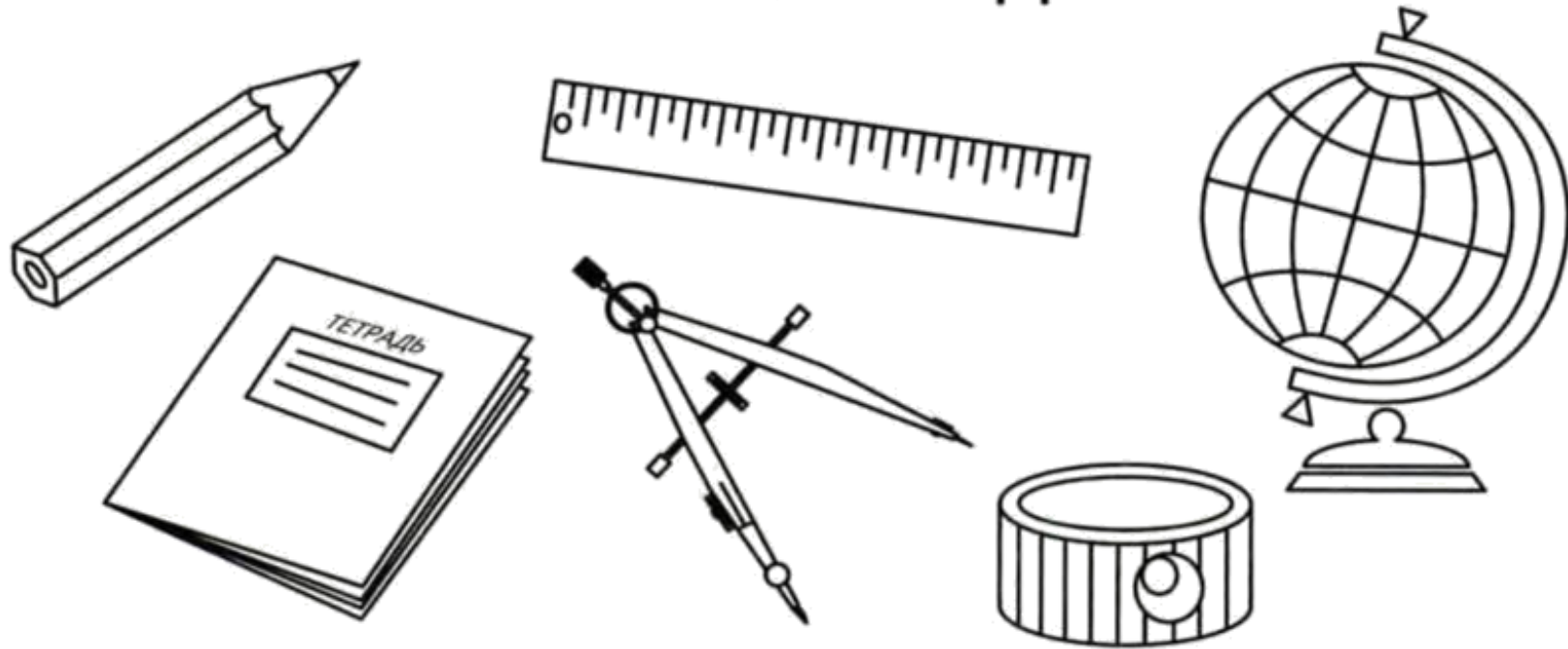


# ПРОФЕССИИ



Какие ещё профессии ты знаешь? Назови.

# ШКОЛЬНЫЕ ПРИНАДЛЕЖНОСТИ



Какие ещё школьные принадлежности ты знаешь? Назови.